

MANUAL DE UTILIZARE ȘI ÎNTREȚINERE

Instrucțiuni originale | Revizia 01 | Ed. 01 | 09/2021

MOARĂ CEREALE NR.2 GF-0063-S001-G02

IMPORTATOR: GOLDEN FISH SRL FABRICAT ÎN PRC
(service@micul-fermier.ro; contact@micul-fermier.ro)

GF-0063-S001-G02



2850 rot/min ▲
3.9 kW ▲
20 ciocane ▲
4 site ▲
270 kg/h ▲
cu sac ▲



OPȚIONAL: SUPORT PENTRU MOARĂ
(SE ACHIZIȚIONEAZĂ SEPARAT)



RO



INSTRUCȚIUNI ORIGINALE

CITIȚI CU ATENȚIE PREZENTELE INSTRUCȚIUNI DE FUNCȚIONARE ÎNAINTE DE PRIMA PUNERE ÎN FUNCȚIUNE A PRODUSULUI ȘI RESPECTAȚI OBLIGATORIU INSTRUCȚIUNILE DE SIGURANȚĂ! NERESPECTAREA INDICAȚIILOR DIN PREZENTUL MANUAL SCUȚEȘTE PRODUCĂTORUL DE ORICE RĂSPUNDERE ȘI DUCHE LA PIERDEREA GARANȚIEI!! PĂSTRAȚI ACEST MANUAL PENTRU REFERINȚE ULTERIOARE.



CUPRINS:

1. INFORMAȚII GENERALE	4
1.1. DESCRIERE MANUAL	4
1.2. UTILIZAREA ȘI SCOPUL MANUALULUI	4
1.3. SIMBOLOGIA UTILIZATĂ	4
2. INSTRUCȚIUNI DE SIGURANȚĂ	5
2.1. PRECAUȚII GENERALE.....	5
2.2. SECURITATE PERSONALĂ.....	5
2.3. RISCURI REZIDUALE.....	7
2.4. INSTRUCȚIUNI DE SIGURANȚĂ ELECTRICĂ	7
2.5. INSTRUCȚIUNI DE PRIM AJUTOR	8
3. DATE TEHNICE - DESCRIEREA PRODUSULUI.....	9
3.1. DESCRIEREA PRODUSULUI	9
3.2. SPECIFICAȚII TEHNICE	10
4. INSTRUCȚIUNI DE OPERARE	12
4.1. PUNEREA ÎN FUNCȚIUNE.....	12
4.2. MODUL DE OPERARE	14
5. ÎNTREȚINERE ȘI ELIMINARE	16
5.1. ÎNTREȚINEREA.....	16
5.2. CURĂȚAREA.....	16
5.3. DEPOZITAREA	16
5.4. GARANȚIE / ELIMINARE PRODUS.....	16
6. PROBLEME ȘI REMEDII	18
7. DECLARAȚIE DE CONFORMITATE.....	22
8. CERTIFICAT DE GARANȚIE	23

Golden Fish SRL face eforturi permanente pentru a păstra acuratețea informațiilor din acest manual. Uneori produsele pot avea culori sau nuanțe diferite ce sunt modificate de către producător fără preaviz. Imaginile furnizate au caracter informativ și pot conține unele diferențe în funcție de configurația constructivă a produsului comercializat.



Stimate client,

Firma GOLDEN FISH SRL este constant preocupată de creșterea calității produselor și serviciilor, precum și de lărgirea și diversificarea portofoliului de produse disponibile, pentru a vă oferi deplină satisfacție.

Vă rugăm să citiți cu atenție prezentul manual înainte a primei utilizări și ulterior păstrați-l cu atenție, într-un loc accesibil pentru orice consultare viitoare.

Acest manual este compatibil cu produsul:

----- Moară cereale nr.2, model GF-0063-S001-G02 -----

În numele întregii noastre echipe, vă mulțumim pentru încrederea pe care ne-ați acordat-o prin cumpărarea acestui produs și vă asigurăm de întreaga noastră colaborare. Suntem siguri că acest produs nou, modern, funcțional și practic, fabricat din materiale de cea mai bună calitate, vă va satisface exigențele în cel mai bun mod cu putință.

Pentru a obține cele mai bune rezultate este important să citiți în întregime instrucțiunile din acest manual.

Manualul de utilizare este parte integrantă a acestui produs. Acesta include instrucțiuni importante despre siguranță, utilizare și eliminare. Înainte de a începe să folosiți aparatul, citiți cu atenție toate instrucțiunile privind operarea și siguranța.

Producătorul nu este răspunzător de orice pagube produse persoanelor sau proprietăților cauzate de instalarea și utilizarea incorectă a produsului.

Echipa noastră vă stă la dispoziție pentru orice problemă tehnică sau comercială.

RO

SC Golden Fish SRL

*Linia de Centura 5, CTPark Bucharest North,
Stefanestii de Jos, Jud Ilfov, 077175;*

CUI: RO22908031

Nr. Reg. Com.: J23/2652/2016

Telefon: 0374 496 580

www.micul-fermier.ro

01 INFORMAȚII GENERALE

1.1. Descriere manual

Prezentul manual a fost redactat pe baza documentelor originale realizate de către producător și a fost localizat pentru comercializare pe piața locală. În acest document se regăsesc integral toate indicațiile originale provenite de la producător.

Manualul reflectă stadiul actual al produsului comercializat și nu poate să fie considerat inadecvat în cazul în care urmează alte noi versiuni ce vor fi supuse unor actualizări ulterioare.

Producătorul își rezervă dreptul de a face acest lucru prin actualizarea manualelor de utilizare și întreținere fără obligația de a actualiza manualele produselor deja comercializate decât în cazuri excepționale.

Dacă aveți îndoieli sau nu înțelegeți pe deplin datele prezentate în acest manual, contactați centrul de service zonal, distribuitorul autorizat sau direct adresați o cerere către producător.

Se specifică faptul că producătorul intenționează să continue optimizarea produsului dvs.

1.2. Utilizarea și scopul manualului

Protejați-vă pe dumneavoastră și pe ceilalți de rănire prin utilizarea corectă a produsului - citiți manualul înaintea primei utilizări și urmați toate măsurile de siguranță.

Scopul acestui manual este de a vă aduce la cunoștință modalitatea eficientă de utilizare și întreținere în condiții de siguranță pentru o utilizare de durată a produsului achiziționat.

Păstrați cu atenție manualul, într-un loc accesibil pentru orice consultare viitoare. În caz de pierdere sau deteriorare solicitați o copie de la distribuitorul dvs. sau direct la producător.

1.3. Simbologia utilizată

Pe parcursul manualului veți regăsi următoarele modalități de atenționare:



PERICOL

În cazul în care există un pericol cu consecințe grave ce pot cauza leziuni utilizatorului sau altor persoane.



ATENȚIE

Trebuie să acordați maximă atenție indicațiilor prezentate pentru a evita situații care pot deteriora produsul sau alte utilaje sau pot avea consecințe asupra mediului înconjurător.



INFORMAȚII

În cazul unor informații particulare.



NOTĂ/OBSERVAȚIE

În cazul în care utilizarea neadecvată poate conduce la pierderea garanției producătorului.

SIMBOL	SEMNIFICAȚIE
	ATENȚIE Atenționare pentru situații cu potențial pericol
	PERICOL GENERAL Atenție pericol generic urmat de explicația tipului de pericol.
	PERICOL ELECTRIC Semnalizează prezența tensiunii electrice sau a unor echipamente care utilizează tensiunea electrică.
	INTERVENȚIE MECANICĂ Atenționare pentru intervenții necesare asupra elementelor mecanice.
	INTERVENȚIE ELECTRICĂ Atenționare pentru intervenții necesare asupra elementelor electrice.
	PROTECȚIE MĂINI Se recomandă folosirea mănușilor de protecție.
	PROTECȚIE RESPIRAȚIE Se recomandă purtarea unei măști de praf.
	DE CITIT Se recomandă să citiți cu atenție.
	PRIM AJUTOR Instrucțiuni de prim ajutor în caz de accident.

RO

02 INSTRUȚIUNI DE SIGURANȚĂ

2.1. Precauții generale



Citiți cu atenție prezentul document pentru a vă informa privind tipurile de lucrări permise și limitările morii precum și riscurile potențiale specifice legate de aceasta.

Moara pentru cereale nr.2, model GF-0063-S001-G02 este un produs de uz gospodăresc pentru măcinarea boabelor de cereale (grâu, porumb, orz, secară, etc.), dar și a știuleților de porumb prin orificiul special destinat acestora.

Pentru o funcționare eficientă și fără pierderi, se recomandă ca cerealele să fie în prealabil foarte bine uscate la soare câteva zile după recoltare.

Nu este permis să utilizați moara pentru alte activități sau pentru măcinarea altor plante decât cereale. În caz contrar, se poate produce avariarea mașinii sau rănirea persoanelor care o utilizează.



ATENȚIE

Folosirea morii în activități pentru care nu a fost proiectată poate conduce la vătămări corporale grave care nu au fost evaluate în acest manual și pentru care nu există responsabilitate din partea producătorului, distribuitorului sau vânzătorului.

Pentru a proteja sănătatea operatorului, se recomandă folosirea morii doar după însușirea instrucțiunilor de siguranță.

2.2. Securitate personală

Rămâneți în alertă, mențineți atenția la ceea ce faceți și fiți precaut atunci când manevrați moara pentru cereale GF-0063-S001-G02.



ATENȚIE

Nu folosiți această moară dacă sunteți sub influența drogurilor, alcoolului sau medicamentelor. Un moment de neatenție în timpul funcționării morii poate duce la vătămări corporale grave.

În timpul funcționării, moara fiind dotată cu motor electric se pot produce scântei care pot aprinde resturile furajere, rumegușul, sau alte materiale prezente în zona de lucru dacă acestea sunt inflamabile (hârtia, articole de îmbrăcăminte, materiale plastice) sau combustibile (gasolina, kerosen, vopsea, diluant, propan). Sunt considerate mate-

riale inflamabile și anumite metale ca: magneziu, potasiu, titaniu, sodiu și altele.



ATENȚIE

NU este permisă utilizarea morii în zone cu pericol de explozie.

Acest produs este destinat exclusiv măcinării cerealelor care se află în stare uscată și relativ curată. Utilizarea morii în medii umede sau în timpul ploilor este interzisă.



ATENȚIE

Se interzice utilizarea morii de către copii sau persoane cu dizabilități locomotorii, cu capacități psihice, senzoriale sau mintale limitate sau de persoane nefamiliarizate cu instrucțiunile din prezentul manual.



PERICOL

Moara trebuie utilizată numai de către persoane bine instruite cu privire la funcționarea, întreținerea și regulile de siguranță prezentate în acest manual. Folosirea incorectă a morii poate provoca vătămarea operatorului.



PERICOL

Pericol de strivire sau tăiere! Țineți mâinile departe de zona de măcinare.

Mențineți la distanță: părul, îmbrăcăminte liberă, cablurile electrice sau alte fire ce pot fi antrenate sau tăiate accidental.



ATENȚIE

Purtați echipament de protecție personală.



Se recomandă purtarea unei măști de praf, dispozitiv de protecție pentru auz, mănuși, șorț de atelier și încălțăminte antiderapantă.

Protejați-vă ochii cu ochelari speciali, în special când realizați curățarea suprafețelor cu aer comprimat.

Îmbrăcați-vă adecvat. Nu purtați haine largi sau părul neprotejat. Păstrați părul, îmbrăcăminte și mănușile departe de părțile mobile. Hainele libere, bijuteriile sau părul lung pot fi prinse în părțile mobile ale morii.

Purtați o îmbrăcăminte adecvată atunci când lucrați cu moara. Se recomandă echiparea cu salopete, ci nu cu halate de lucru.



ATENȚIE

NU folosiți moara fără protecțiile montate!

Evitați pornirea accidentală. Asigurați-vă că întrerupătorul motorului electric este pe poziția OPRIT înainte de conectarea morii la rețeaua electrică.

În cazul în care apare un blocaj neașteptat în funcționare, opriți motorul electric și deconectați moara de la rețeaua electrică. Nu continuați să introduceți cereale în moară dacă sesizați anomalii în funcționarea acesteia.



ATENȚIE

NU forțați moara! Deschideți treptat orificiul de admisie cereale.

NU atingeți zona de preluare a cerealelor cu mâna. NU introduceți corpuri străine în moară. NU folosiți moara dacă aveți mâinile ude. NU folosiți moara dacă prezintă stropi de apă, sau ulei.

Nu forțați moara. Folosiți-o corect conform indicațiilor din acest manual. O moară pentru cereale corect folosită își va face treaba în siguranță și la calitatea pentru care este proiectată.

Nu folosiți moara dacă întrerupătorul său nu funcționează. Un instrument care nu poate fi controlat este periculos și trebuie reparat imediat.

Rămâneți în alertă, mențineți atenția când interveniți asupra morii și fiți precaut atunci când manevrați partea electrică. Nu interveniți asupra morii dacă sunteți sub influența drogurilor, alcoolului sau medicamentelor.



ATENȚIE

NU este permis să se distragă atenția persoanelor care lucrează la acest aparat. În acest caz pot pierde controlul asupra acestuia.

Înainte de montare, verificați eventualele avarii ale aparatului.

Verificați așezarea pieselor aflate în mișcare, fixarea, gradul de avariere, montajul și alte detalii care pot avea influență asupra manevrabilității și funcționării aparatului.

Dacă unele piese sunt defecte, trebuiesc reparate de către personal de specialitate înainte de utilizare.



PERICOL

Nu lăsați copii nesupravegheați în preajma morii sau să se joace cu aceasta. Nu utilizați produsul în alte scopuri decât cele prezentate în acest manual.

Pentru siguranța personală, când folosiți moara nu vă întindeți dincolo de poziția normală. Poziția corpului și un echilibrul adecvat permit un control mai bun al morii în situații neașteptate.

Nu depozitați produsul la îndemâna copiilor și a altor persoane neinstruite. Un moment de neatenție în timpul funcționării poate duce la vătămări corporale grave.



INFORMAȚII

Înlocuiți imediat componentele deteriorate sau defecte. Folosiți pentru aceasta doar piese de schimb originale. Orice reparație neautorizată cu piese neadecvate conduce la pierderea garanției.

Pe măsură ce vă obișnuiți cu utilizarea produselor **NU tratați superficial respectarea strictă a regulilor de siguranță indicate în acest manual.**



Nu utilizați accesorii sau consumabile nerecomandate acestui produs. Înainte de fiecare utilizare, inspectați starea motorului și transmisia pentru a identifica eventualele corpuri străine sau uzura excesivă.

Dacă utilizați această moară în mod impropriu sau incorrect, puteți suferi răni personale grave.

Dacă un accesoriu este scăpat din mână, nu trebuie să îl mai utilizați fără a identifica eventualele deteriorări și după caz să interveniți pentru remedierea sau înlocuirea pieselor afectate.

Înainte de fiecare utilizare porniți moara în gol și dacă nu sesizați probleme de funcționare puteți începe operația de macinare a cerealelor sau știuleților de porumb.



ATENȚIE

Este interzisă introducerea mâinilor în zona de preluare a boabelor în timp ce moara funcționează.

Este interzisă introducerea știuleților de porumb în pâlnia de alimentare cu boabe de cereale.

Pentru producerea de urială măcinată mare, știuleții de porumb se introduc doar în orificiul tubului destinat acestora.

După utilizarea morii acționați întrerupătorul motorului PORNIT/OPRIT și decuplați complet alimentarea electrică.



ATENȚIE

Opriti imediat moara dacă apar vibrații neobișnuite sau alte anomalii.



ATENȚIE

Nu utilizați și nu interveniți asupra morii dacă sunteți sub influența drogurilor, alcoolului sau medicamentelor. Un moment de neatenție în timpul funcționării poate duce la vătămări grave.

Verificați dacă există resturi de cereale acumulate sau corpuri străine în mecanismul de măcinare și dacă este cazul îndepărtați-le cu o perie sau cu o pană de lemn.



NOTĂ/OBSERVAȚIE

Întâi porniți moara în gol, cu orificiul de alimentare închis și apoi începeți alimentarea cu cereale. Pentru a proteja mecanismul de măcinare, deschideți treptat orificiul de admisie boabe.



NOTĂ/OBSERVAȚIE

Dacă porniți moara cu boabe sau cu știeleți deja prezenți în zona de măcinare, pot apărea socuri mecanice ce o pot avaria sau uza excesiv.

Verificați periodic gradul de uzură al rotorului cu ciocănele și dacă muchiile sale sunt neregulate, prezintă ciupituri sau deformări și după caz schimbați piesa defectă. După montarea unui rotor cu ciocănele nou trebuie să verificați buna funcționare a morii în gol, înainte de utilizarea propriuzisă. Până la rodajul complet al rotorului nu se recomandă o utilizare moderată a morii.

2.3. Riscuri reziduale

Chiar dacă utilizați această moară în conformitate cu instrucțiunile prezentate în acest manual, anumite riscuri reziduale nu pot fi excluse.

Pot apărea următoarele riscuri reziduale:

- Afecțiuni pulmonare ca urmare a expunerii îndelungate la pulberi fine de cereale;
- Răni la nivelul ochilor ca urmare a împrăștiării cu boabe de cereale în afara morii la apariția efectului de refluxare.

2.4. Instrucțiuni de siguranță electrică

Rămâneți în alertă și fiți precaut atunci când maneveți partea electrică.

Nu utilizați moara fără dispozitivele de protecție montate.



PERICOL ELECTRIC

Nu apropiați mâinile de părțile aflate în mișcare, de piesele cu muchii ascuțite sau piese încă fierbinți.



PERICOL ELECTRIC

Asigurați-vă întotdeauna că moara este oprită și deconectată de la sursa de energie electrică înainte de orice reglaje sau activități de întreținere.

Nu expuneți moara la apă sau ploaie. Nu o puneți în funcțiune în spații ce prezintă umezeală excesivă sau căldură ridicată. Nu folosiți o moară care prezintă stropi de apă sau ulei.

Atunci când lucrați cu o moară pentru cereale trebuie respectate instrucțiunile specifice pentru a reduce riscul producerii unor incendii, accidentări etc.

Tineți produsul la distanță față de sursele de căldură.



ATENȚIE

Înlocuirea ștecherului sau a cablului de alimentare poate fi efectuată doar de către o persoană autorizată sau la un service autorizat.

Moara trebuie să fie conectată întotdeauna la priză de rețea echipată cu împământare. În cazul avarierii cablului de alimentare sau al ștecherului, acesta trebuie înlocuit de către un electrician pentru a se evita orice pericol!

Când moara nu este utilizată, în timpul operațiilor de întreținere și/sau de înlocuire a accesoriilor, scoateți ștecherul din priză. Astfel evitați ca următoarea pornire să se facă în gol.



PERICOL ELECTRIC

Verificați cablul electric pe toată lungimea acestuia, verificați și ștecherul înainte și după fiecare utilizare, și în caz de deteriorare apălați la un electrician autorizat.

Fiți întotdeauna atent la ceea ce lucrați. Acționați cu simțul răspunderii. Nu folosiți niciodată moara dacă sunteți obosit.

Nu transportați sau poziționați moara trăgând de cablul electric. Nu trageți de cablul electric pentru a-l deconecta din priză. Cablul de alimentare se va amplasa astfel încât să nu fie călcat, tăiat sau supus la deteriorare. Țineți cablul electric de alimentare al morii la distanță față de sursele de căldură.

Nu atingeți ștecherul cu mâinile ude, există risc de electrocutare. Deconectați moara de la rețeaua electrică doar ținând de ștecher, ci nu de cablul de alimentare. Conectați întotdeauna numai la o priză cu împământare, montată corect și verificată. Priza împământată și ștecherul unui cablu prelungitor trebuie să așezate în zone protejate evitându-se contactul cu apa.

În cazul în care moara este departe de o sursă de alimentare, vă rugăm să instalați cablul de alimentare conform instrucțiunilor din tabelul următor:

Recomandări cabluri prelungitoare	
Lungimea cablului	Secțiunea cablului
<15m (0-8A)	1,5mm ²
<15m (8-12A)	2,5mm ²
>15m (0-8A)	2,5...4,0mm ²
>15m (8-12A)	4,0mm ²

Opriti moara atunci când observați apariția unor căderi de tensiune repetate sau tensiune electrică anormală.

Nu conectați moara la rețeaua electrică dacă întrerupătorul este coborât în poziția PORNIT.

Nu depozitați moara în locații în care temperatura și umiditatea sunt în afara limitelor acceptate de producător. Aceasta poate favoriza apariția unor riscuri suplimentare.

2.5. Instrucțiuni de prim ajutor

În eventualitatea unui accident, solicitați ajutorul persoanelor aflate în apropiere pentru a opri imediat funcționarea morii și pentru a închide alimentarea cu curent a zonei de lucru.

După aceasta îndepărtați eventualele persoane rănite din zona de lucru și apelați la serviciul de urgență.



PRIM AJUTOR

Asigurați-vă din timp că există o trusă de prim ajutor în apropierea locului unde folosiți moara. Completați ulterior orice produs de prim ajutor folosit.

Când apelați la medic utilizând numărul unic de urgență 112, vă rugăm să furnizați următoarele informații:

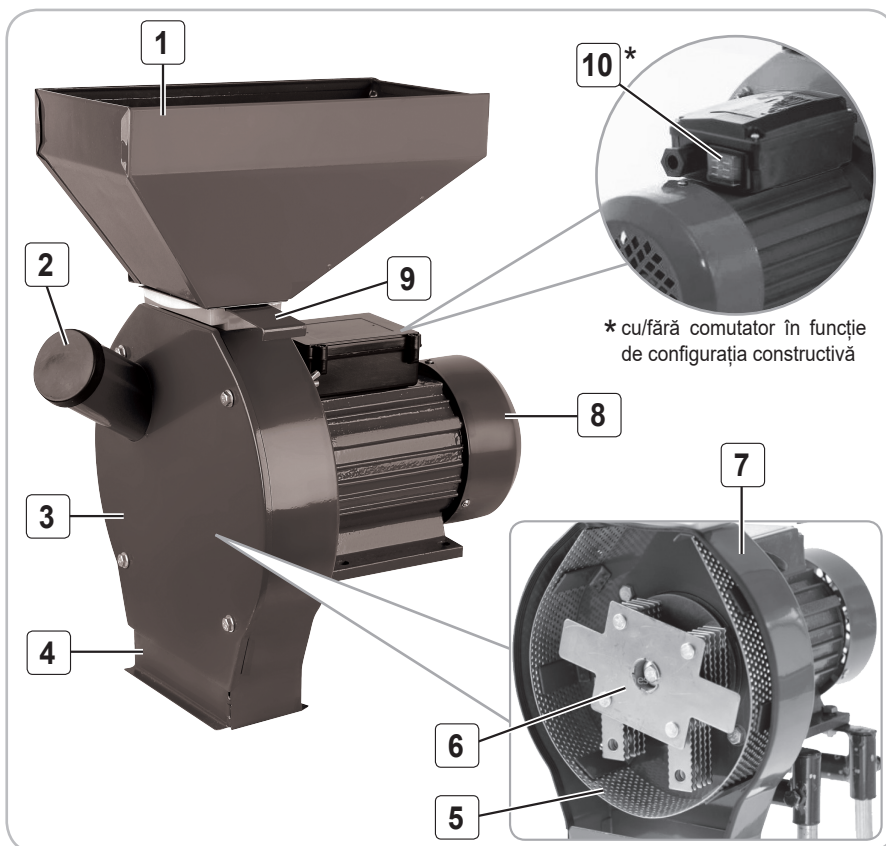
- Adresa completă la care s-a produs accidentul;
- Date privind modul de producere: electrocutare, explozie sau accidentare mecanică;
- Numărul de persoane rănite;
- Starea răniților și felul leziunilor.

03

DATE TEHNICE - DESCRIEREA PRODUSULUI

3.1. Descrierea produsului

MOARĂ CEREALE NR.2 GF-0063-S001-G02



* cu/fără comutator în funcție de configurația constructivă

Fig.1

Legendă:

Nr.	Descriere
1	Cuvă alimentare cu boabe cereale
2	Gură alimentare știuleți porumb
3	Capac cameră măcinare
4	Gură evacuare
5	Sită cu orificii de evacuare

Nr.	Descriere
6	Rotor cu ciocănele
7	Corp cameră măcinare deschisă
8	Motor electric
9	Lamelă ajustare debit boabe
10*	Comutator PORNIT/OPRIT

RO

*cu/fără comutator în funcție de configurația constructivă

3.2. Specificații tehnice

Moara pentru cereale nr.2, model GF-0063-S001-G02 este un produs de uz gospodăresc pentru măcinarea boabelor de cereale (grâu, porumb, orz, secară, etc.), dar și a știuleților de porumb prin orificiul special destinat acestora.

Pentru o funcționare eficientă și fără pierderi, se recomandă ca cerealele să fie în prealabil foarte bine uscate la soare câteva zile după recoltare. Moara trebuie instalată pe o suprafață stabilă și netedă într-un loc deschis și uscat.

Moara pentru cereale nr.2, model GF-0063-S001-G02 are următoarele caracteristici:

- Design ergonomic pentru o manipulare ușoară și un plus de confort.
- Asigură reducerea semnificativă a duratei de măcinare a boabelor de cereale sau tocarea știuleților de porumb fără efort în comparație cu o măcinare realizată manual.
- Moara dispune de o cuvă de alimentare încăpătoare, de mare capacitate care permite introducerea boabelor de cereale direct din găleată sau sac.
- Moara dispune de o cuvă de alimentare tubulară separată pentru măcinarea de știuleți de porumb.
- Moara dispune de două modalități de montare: montare pe banc folosind gaurile de prindere ale motorului, sau suport de tip picioare metalice.
- Produsul se comercializează fără suport de tip picioare metalice, dar se pot achiziționa separat.



**OPȚIONAL: SUPTOR PENTRU MOARĂ
(SE ACHIZIȚIONEAZĂ SEPARAT)**

- Moara funcționează la nivel de zgomot redus.
- Moara dispune de un sistem de ajustare a debitului de boabe cereale pentru reglarea corectă a vitezei de măcinare la niveluri optime.
- Productivitate foarte mare de măcinare de până la 270 kg/oră.

- Construit din materiale de fabricație de cea mai bună calitate, ușoare și rezistente pentru o durată de viață extinsă;
- Produs cu raport preț/calitate excelent.

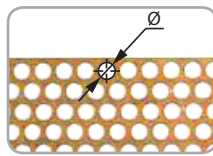
Conținut colet (Fig.1):

- Moară nr.2 - 1 bucată;
- Set 4 site de filtrare;
- Sac colectare;
- Cutie de transport/depozitare.

ACCESORII:



Se pot achiziționa separat mai multe tipuri de site:



Model	Diametru orificii evacuare
Sită nr. 1 pentru moara nr. 2	Ø 1mm
Sită nr. 2 pentru moara nr. 2	Ø 2mm
Sită nr. 3 pentru moara nr. 2	Ø 3mm
Sită nr. 4 pentru moara nr. 2	Ø 4mm
Sită nr. 5 pentru moara nr. 2	Ø 5mm
Sită nr. 6 pentru moara nr. 2	Ø 6mm
Sită nr. 7 pentru moara nr. 2	Ø 7mm

Moara pentru cereale nr.2, model GF-0063-S001-G02 are următoarele caracteristici tehnice:

Caracteristică	Model
	GF-0063-S001-G02
Tensiune	220 - 240 V
Frecvență	50 - 60 Hz
Putere	3.9 kW
Turație	2850 rot/min
Sistem de reglare a vitezei	Da
Productivitate (capacitate măcinare)	270 kg/h
Sac colectare	Da
Număr site incluse în pachet	4 bucăți
Tipuri de site compatibile	Sită nr.1,2,3,4,5,6,7 pentru moara nr.2
Număr ciocănele	Rotor cu 20 ciocănele
Regim de muncă	Continuu
Temperatură de lucru	5°C ... +40°C
Temperatură depozitare	-10°C ... +40°C
Clasa de etanșeitate	IP68
Clasa protecție electrică	F
Dimensiune	335x305x350 mm
Număr bucăți per bax	1 bucată
Greutate netă	18.60 kg
Greutate brută	19.60 kg

04 INSTRUȚIUNI DE OPERARE

4.1. Punerea în funcțiune

Înainte de operarea cu Moara pentru cereale nr.2, model GF-0063-S001-G02 sau în cazul montării/înlocuirii unor piese, **asigurați-vă că aceasta este oprită și nu este conectată alimentarea cu energie electrică.**



ATENȚIE

Nu lăsați ambalajul din plastic la îndemâna copiilor. Copiii nu trebuie să se joace cu ambalajul din plastic, pungi, folie și piese mici. Există pericol de ingestie și sufocare!

Înainte de prima utilizare verificați dacă moara și accesoriile sale au fost deteriorate de la transport.

Utilizați doar accesoriile livrate împreună cu moara sau cele recomandate de producător (se achiziționează separat).

Doar dacă respectați întocmai instrucțiunile de montaj, moara va putea fi utilizată în siguranță. Pregătiți toate piesele corespunzătoare înainte de fiecare etapă de montaj.

Curățați spațiul în care urmează să vă desfășurați munca, de orice materiale și obiecte care ar putea fi prezente și să vă îngreuneze munca.

Instalarea morii pentru cereale:

- Verificați componentele morii care necesită asamblare înainte de punerea în funcțiune.
- Dacă lipsesc piese sau detectați o defecțiune de orice fel, nu continuați pregătirea morii până când piesele nu au fost înlocuite și/sau defectul a fost remediat. Nerespectarea acestui lucru poate crea situații periculoase sau chiar accidente corporale grave.
- Deconectați moara de la rețeaua electrică și treceți comutatorul motorului electric pe poziția OPRIT.
- Așezați corpul principal premontat al morii pe o suprafață plană uscată (fig.2).



Fig.2

- Așezați deasupra camerei de măcinare lamela de ajustare debit în locașul longitudinal predestinat (fig.3).



Fig.3

- Montați cuva de alimentare peste lamela de ajustare debit prin intermediul a șase șuruburi (fig.4).
- Verificați deplasarea liberă a lamelei de ajustare a debitului de boabe.



Fig.4

- Cu ajutorul unei chei hexagonale demontați cele patru șuruburi cu piulițe fluturate care fixează capacul camerei de măcinare (fig.5).
- Îndepărtați Capacul camerei de măcinare (fig.5).

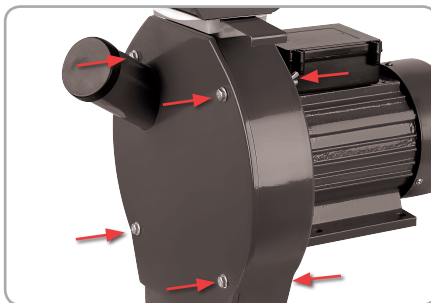


Fig.5

RO

- Prin tragere spre exterior extrageți și înlocuiți sita preexistentă cu cea dorită în funcție de granulația finală necesară - sunt disponibile 4 site (fig.6).
- La montarea sitei noi, trebuie să împingeți sita până ce aceasta atinge corpul camerei de măcinare, fără a lăsa o fantă liberă între piese. Doar așa veți evita evacuarea unor boabe nemăcinate sau peste calibru sitei (fig.6).



Fig.6



Fig.8

- Remontați capacul camerei de măcinare cu cele 4 șuruburi. Pentru o strângere fermă a piulițelor fluture se recomandă utilizarea unei chei hexagonale pentru capul șuruburilor.
- Montați moara pe un banc de lucru cu ajutorul prinderilor de pe corpul motorului electric (fig.7).



Fig.7

Pornirea/oprirea morii pentru cereale:

- Înainte de pornirea morii verificați conexiunea electrică dacă corespunde cerințelor tehnice.
- Înainte de pornirea morii verificați că nu există știuleți sau obiecte străine în interiorul sistemului de măcinare.
- Înainte de pornirea morii reglați lamela de ajustare a debitului în poziția ÎNCHIS.
- Cuplați comutatorul PORNIT/OPRIT al motorului electric pe poziția PORNIT (fig.9).

* cu/fără comutator PORNIT/OPRIT în funcție de configurația constructivă

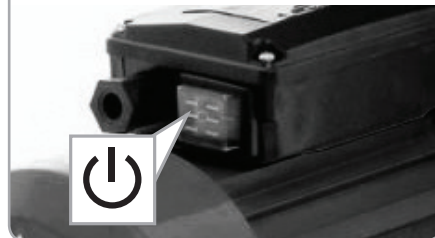


Fig.9

- Opțional, puteți monta moara utilizând suportul pentru moară (se achiziționează separat) (fig.8).
- Reglați lamela de ajustare a debitului în poziția ÎNCHIS.
- Verificați încă odată gradul de strângere ale șuruburilor montate anterior și rigiditatea ansamblului.
- Porniți moara în gol circa 1 minut și verificați buna funcționare a elementelor montate.
- Dacă în timpul probei, moara vibrează sau se încălzește excesiv contactați un service autorizat.

- Lăsați moara să funcționeze în gol circa 30 secunde înainte de a introduce boabele de cereale prin cuva de alimentare sau primii știuleți în gura de alimentare.
- Știuleții se introduc unul după celălalt, împingând primul știulete cu următorul, dar fără a introduce mâna în tubul de alimentare.

RO

- La finalizarea activității urmați etapele inverse pentru a opri motorul. Dacă urmează ca moara să nu fie utilizată o perioadă de timp sau va rămâne în repaus câteva ore nesupravegheată, **este obligatoriu să o decuplați de la rețeaua electrică.**

Schimbarea sitei de filtrare:

- Deconectați moara de la rețeaua electrică și treceți comutatorul motorului electric pe poziția OPRIT.
- Cu ajutorul unei chei hexagonale demontați cele 4 șuruburi cu piulițe fluture care fixează capacul camerei de măcinare.
- Îndepărtați capacul camerei de măcinare.
- Prin tragere spre exterior extrageți și înlocuiți sita cu cea dorită în funcție de granulația finală necesară - sunt disponibile 4 site (fig.10).

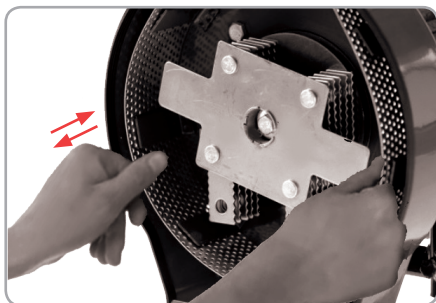


Fig.10

- La montarea sitei noi, trebuie să împingeți sita până ce aceasta atinge corpul camerei de măcinare, fără a lăsa o fantă liberă între piese. Doar așa veți evita evacuarea unor boabe nemăcinate sau peste calibrul sitei.
- Remontați capacul camerei de măcinare cu cele 4 șuruburi. Pentru o strângere fermă a piulițelor fluture se recomandă utilizarea unei chei hexagonale pentru capul șuruburilor.

Ajustarea debitului de boabe cereale:

- Înaintea utilizării morii, lamela de ajustare a debitului de boabe trebuie reglată în poziția ÎNCHIS împingând-o până la capăt.
- După pornirea morii și introducerea boabelor de cereale în cuva de alimentare reglați lamela de ajustare a debitului de boabe trăgând-o treptat spre exterior.
- Dacă sesizați că apar vibrații mari în funcționare, reduceți debitul de boabe împingând lamela în interior.
- Dacă folosiți site foarte fine, trebuie să reglați de-

bitul de boabe la niveluri cât mai reduse pentru a lăsa cerealele mai mult sub acțiunea rotorului cu ciocănele și evacuarea constantă din camera de măcinare fără acumulări de pulberi.

Intervenții pentru o bună funcționare:

- La fiecare utilizare, cu moara complet oprită, se recomandă curățarea de resturi a cuvei de alimentare cu boabe și guriile de alimentare cu știuleți. Dacă sunt resturi sau acumulări care blochează mecanismul de măcinare trebuie să acționați asupra rotorului cu ciocănele prin rotiri stânga-dreapta până ce resturile se vor debloca.
- Înainte de utilizare lăsați moara să meargă în gol pentru a elimina eventualele resturi rămase.

4.2. Modul de operare

Moara pentru cereale nr.2 model GF-0063-S001-G02 se utilizează exclusiv pentru măcinarea boabelor de cereale uscate sau tocarea știuleților de porumb depănușați și foarte bine uscați.

Inspectați periodic gradul de uzură al suprafețelor de măcinare ale rotorului cu ciocănele și dacă acesta prezintă lovituri sau deformări importante este necesar să fie înlocuit urgent cu piese de schimb originale sau apelați la un centru service autorizat. În caz contrar riscați să reduceți eficiența morii și chiar să apară vibrații periculoase urmate de distrugerea unor piese.

După o anumită perioadă de timp, pentru o funcționare optimă a morii, este necesar să verificați starea de uzură a rulmenților și buna lubrifiere a angrenajului.

Modul de lucru - boabe cereale:

- Înaintea utilizării morii alegeți sita dorită în funcție de granulația de cereale dorită. Uрмаți pașii indicați pentru schimbarea sitei de filtrare.
- Reglați lamela de ajustare a debitului pe poziția ÎNCHIS și lăsați moara să funcționeze în gol circa 30 secunde - 1 minut.
- Fixați sacul de colectare în dreptul gurii de evacuare situată în partea inferioară a morii.
- Alimentați moara prin cuva de alimentare direct dintr-un bol, găleată sau sac cu cereale - **evitați să realizați alimentarea cu mâna** (fig.11).
- Trageți treptat lamela de ajustare a debitului conform indicațiilor anterioare.
- Alimentarea cu cereale se face în funcție de gradul de măcinare dorit și de diametrul orificiilor din sită, prin reglarea orificiului de admisie.
- Cu cât deschizătura orificiului este mai mare cu

atât viteza de măcinare scade. Pentru a obține o măcinare optimă pentru site fine se recomandă reglarea unui debit redus de cereale.

- Pentru rezultate optime nu forțați moara să lucreze în regim de supraalimentare cu cereale. Acest regim de lucru poate scurta durata de viață a morii, poate deteriora mecanismul de măcinare sau poate arde motorul electric.



Fig.11

Modul de lucru - măcinare știuleți de porumb:

- Fixați sacul de colectare în dreptul gurii de evacuare situată în partea inferioară a morii.
- Reglați lamela de ajustare a debitului pe poziția ÎNCHIS.
- Porniți moara conform indicațiilor anterioare și lăsați-o să funcționeze în gol circa 30 seunde - 1 minut.
- Alimentați moara prin gura de alimentare cu știuleți de porumb (fig. 12).



Fig.12

- Știuleții se introduc unul după celălalt, împingând primul știulete cu următorul, dar fără a introduce mâna în tubul de alimentare.
- Alimentarea cu știuleți de porumb se face continuu pe măsură ce sunt preluați, dar fără a forța moara.
- În situația în care sesizați că moara se oprește sau se frânează foarte mult, **trebuie să opriți**

imediat motorul și să-l declupați de la rețeaua electrică.

- După deschiderea camerei de măcinare, prin mișcări stânga-dreapta ale rotorului cu ciocănele se vor elimina cocii care au blocat mecanismul.



ATENȚIE

Este interzisă introducerea mâinii în gura de alimentare în timp ce moara funcționează.

După fiecare utilizare se curăță și se păstrează moara la loc uscat și ferit de intemperii.

Recomandări:

- Utilizați echipament de protecție personală: mască de protecție antipraf, antifoane, ochelari de protecție, mănuși de protecție.
- Înainte de începerea lucrului verificați starea perfectă a morii.
- Adoptați o poziție de lucru corectă.
- Vă recomandăm să curățați aparatul imediat, de fiecare dată când ați terminat să îl utilizați.
- Eliminați defectele apărute la ultima utilizare.
- Verificați dacă piesele sunt murdare.
- Verificați dacă piesele echipamentului prezintă deteriorări, sau dacă șuruburile și piulițele sunt slăbite.



INFORMAȚII

Dacă transferați moara pentru cereale altor persoane, dați-le și manualul utilizatorului.

Urmarea instrucțiunilor din manualul inclus destinat utilizatorului este o cerință preliminară obligatorie în utilizarea corectă a uneltei.

Manualul utilizatorului conține și instrucțiuni privind operarea, întreținerea și reparațiile produsului.

05

ÎNȚREȚINERE ȘI ELIMINARE

5.1. Întreținerea

Inspecția constantă și întreținerea atentă vor menține moara în stare de funcționare continuă și vor elimina eventualele posibile probleme.



ATENȚIE

Înainte oricărei operații de întreținere:

1. Opreți moara;
2. Așteptați oprirea completă a rotorului;
3. Deconectați cablul de alimentare de la rețea.

- Înlocuiți piesele deteriorate numai cu piese de schimb originale, deoarece piesele care nu sunt testate și aprobate de producătorul echipamentului pot provoca daune neprevăzute.
- Lucrările de reparație și întreținere, altele decât cele descrise în această secțiune, trebuie efectuate numai de specialiști calificați.
- În cazul în care moara nu pornește, verificați alimentarea electrică.
- Inspectați periile motorului și după caz înlocuiți-le.
- Curățați acumulările de pulberi care blochează fantele de aerisire ale motorului.
- Dacă sesizați o eficiență scăzută a morii deși aceasta are toate piesele funcționale, se recomandă să solicitați o inspecție la un centru service autorizat.
- Temperatura de lucru: + 5 °C...+ 40 °C;
- Temperatura de depozitare: -10 °C...+ 40 °C

După circa 50 de ore de funcționare:

- Verificați dacă toate piesele sunt bine fixate și dacă sunt parțial înșurubate procedați la strângerea lor dacă este necesar.
- Verificați dacă rotorul cu ciocănele prezintă deformări importante sau o uzură accentuată. În acest caz va trebui înlocuit cu o piesă de schimb originală într-un service autorizat.
- Îndepărtați orice corp străin care ar putea să intre în zona de măcinare.
- Verificați și după caz ungeți angrenajul cu rulmenți.

5.2. Curățarea

- Deschideți camera de măcinare și curățați mecanismul cu o perie de sârmă pentru a îndepărta resturile de cereale sau coceni. Dacă aveți posibilitatea, suflați periodic toate orificiile, pasajele de ventilare folosind aer comprimat uscat. Toate

componentele vopsite trebuie curățate cu o lavetă moale și umedă. Nu utilizați NICIODATĂ solvenți pentru a curăța componentele morii. Aceștia pot dizolva sau deteriora în alt mod materialul.

- Purtați ochelari de protecție dacă utilizați aerul comprimat pentru curățarea morii.

5.3. Depozitarea

Nu depozitați moara neprotejată în aer liber sau în mediu umed. Păstrați-o într-un loc răcoros și uscat.

Depozitați-o astfel încât acesta să nu poată fi pornită de către persoane neautorizate.

Nu lăsați produsul să stea în soare sau la o temperatură mai scăzută de -10°C, dacă nu este folosit o perioadă mai lungă de timp.

Depozitați moara într-un spațiu inaccesibil copiilor, într-o poziție stabilă și sigură.

Nu păstrați produsul ambalat în folie sau în punga de plastic pentru a evita acumularea umidității.

5.4. Garanție / Eliminare produs

Dacă există o problemă de calitate de la data cumpărării în termen de 2 ani, producătorul va furniza servicii de reparații sau înlocuire gratuite.

Daunele provocate de operator ca urmare a utilizării necorespunzătoare sau ca urmare a unor dezastre naturale, nu se încadrează în perioada de garanție și se vor percepe costuri de reparație.

Păstrați certificatul de garanție. Nu este permis să se transfere. Este valabil numai dacă este emis de distribuitor autorizați sau agenți agreați de către producător.

Nu aruncați moara sau piese ale acesteia împreună cu deșeurile menajere! În conformitate cu Directiva Europeană 2002/96/CE (text consolidat la 15.02.2014) privind deșeurile de echipamente electrice și electronice și punerea în aplicare a acesteia în conformitate cu legislația națională, instrumentele electrice care au ajuns la sfârșitul vieții trebuie colectate separat și returnate la o instalație de reciclare compatibilă cu mediul.



Simbolul coșului de gunoi încrucișat indicat pe aparat indică faptul că produsul, la sfârșitul duratei sale de viață utilă, trebuie tratat separat de deșeurile menajere și trebuie trimis la un centru de colectare separat pentru echipamentele electrice și elec-

RO



tronice sau returnat la comerciantul cu amănuntul în momentul achiziționarea unui nou echipament echivalent.

Utilizatorul are responsabilitatea de a asigura îndepărtarea morii la sfârșitul duratei sale de viață în instalațiile de colectare corespunzătoare, cunoscând sancțiunile prevăzute de legislația în vigoare privind deșeurile.

Colectarea selectivă pentru fiecare material pentru reciclare, tratare și eliminare compatibilă cu mediul contribuie la evitarea posibilelor efecte negative asupra mediului și asupra sănătății și promovează recuperarea materialelor din care este compus produsul.

Pentru informații mai detaliate cu privire la sistemele de colectare disponibile, contactați serviciul local pentru eliminarea deșeurilor sau magazinul unde a fost efectuată achiziția.

Producătorii și importatorii își îndeplinesc responsabilitatea pentru reciclarea, tratarea și eliminarea produselor compatibile cu mediul, fie direct, fie prin participarea la un sistem colectiv de colectare și reciclare.

Ambalajul produsului este 100% reciclabil.

Echipamentele electrice uzate și accesoriile acestora conțin o cantitate considerabilă de materii prime și plastic, care pot fi reciclate la rândul lor.



06

PROBLEME ȘI REMEDII



ATENȚIE

Trebuie să **întrerupeți imediat utilizarea produsului și să contactați distribuitorul** dacă problemele de funcționare nu pot fi rezolvate utilizând remediile de mai jos.

Defectele minore sunt deseori suficiente pentru a afecta buna funcționare a morii. În majoritatea cazurilor, veți putea corecta cu ușurință aceste defecte. Vă rugăm să consultați următorul tabel:

Problemă	Cauză probabilă	Moduri de remediere
Nu poate fi pornită	Conexiune electrică defectuasă sau defecțiune a cablului.	Verificați priza, cablul, conexiunea, ștecherul. Contactați un specialist pentru eventualele reparații.
Sunt evacuate boabe nemăcinate, parțial măcinate sau prea puține	Spațiu între sită și perețele corpului camerei de măcinare.	Împingeți sita până intră în contact cu perețele corpului camerei de măcinare. Verificați clemele de susținere ale sitei.
	Boabele de cerealele sau știuleții au un grad mare de umiditate.	Lăsați boabele/știuleții la soare să se usuce complet.
	Sită prea fină pentru tipul de cereale măcinate.	Alegeți și montați o sită corespunzătoare tipului de cereală măcinată. Amestecați cerealele pentru rezultate optime - semințele ce conțin grăsimi ca cele de floarea soarelui, tind să se acumuleze și să înfunde orificiile sitei.
Moara funcționează corespunzător, dar motorul se încălzește excesiv	Cantitate prea mare de boabe/știuleți introduși în moară.	Reduceți debitul de boabe sau viteza de împingere a știuleților, iar dacă problema persistă se recomandă o pauză de răcire.
Moara funcționează, dar vibrează excesiv	Rulmenți uzați excesiv.	Verificați starea de uzură și înlocuiți piesele uzate.
	Debit prea mare de boabe.	Reglați debitul de cereale.
	Rotorul cu ciocănele prezintă chiupituri, rupturi sau are deformări importante.	Verificați dacă rotorul cu ciocănele este avariata. Dacă este cazul, înlocuiți-l.
Moara s-a oprit brusc din funcționare	Mecanism de măcinare avariata.	Necesită o evaluare într-un service autorizat.
	Protecție la suprasarcină.	În caz de suprasolicitare motorul se oprește. Lăsați moara să funcționeze fără sarcină la turația maximă de mers în gol timp de aproximativ 1 minut pentru a se răci. În caz că situația persistă este necesar să opriți activitatea pentru câteva minute.

RO



NOTE:

RO

07

DECLARAȚIE DE CONFORMITATE

1. Denumirea producătorului..... Fabricat în P.R.C. pentru GOLDEN FISH SRL, România
 2. Adresa producătorului..... Linia de Centura 5 CTPark Bucharest North, Stefanestii de Jos, Ilfov, 077175
 3. Denumire produs Moară cereale nr.2
 4. Număr de identificare produs / Model fabricant: GF-0063-S001-G02
- Standarde de armonizare relevante sau trimiterile la specificațiile în legătură cu care se declară conformitatea:
5. H.G. nr. 1029 din 3 septembrie 2008 privind condițiile introducerii pe piață (Directiva 2006/42/CE).
 6. OG. Nr. 20 din 18 august 2010 (actualizată) privind stabilirea unor măsuri pentru aplicarea unitară a legislației Uniunii Europene care armonizează condițiile de comercializare a produselor.
 7. EN 60745-1: 2009+ A11:2010 (EN 62841-1: 2015) - Unele de mână electrice acționate cu motor, scule transportabile și utilaje de gazon și grădină. Siguranță. Cerințe generale.
 8. EN ISO 12100: 2010 Siguranța utilajelor - Principii generale pentru proiectare - Evaluarea riscurilor și reducerea riscurilor.
 9. EN 60204-1: 2006 + A1: 2009 - privind Siguranța utilajelor. Echipamente electrice ale mașinilor.
 10. EN 55014-1: 2006 + A2: 2011- Compatibilitate electromagnetă. Cerințe pentru electrocasnice, scule electrice și aparate similare.



SC GOLDEN FISH SRL, având sediul social în Linia de Centura 5, CTPark Bucharest North, Stefanestii de Jos, Județul Ilfov, România, înregistrată la Registrul Comerțului Ilfov cu nr. J23/2652/2016, CUI RO 22908031, prin reprezentant legal Pastrav Gabriel Constantin în calitate de Administrator, declarăm pe propria răspundere, cunoscând prevederile art. 292 Cod Penal cu privire la falsul în declarații, faptul că produsul "**Moară cereale, model GF-0063-S001-G02**" care face obiectul acestei declarații de conformitate nu pune în pericol viața, sănătatea și securitatea muncii, nu produce impact negativ asupra mediului și este în conformitate cu Directiva 2006/42/CE privind echipamentele tehnice, Directiva 2014/35/UE cu privire la echipamente electrice destinate utilizării în cadrul unor limite limitate de tensiune, Directiva 2014/30/UE cu privire la compatibilitatea electromagnetă (Hotărârea Guvernului nr. 487/2016), Directiva 2000/14/CE referitoare la emisia de zgomot de către echipamentele destinate utilizării în aer liber.

Semnat pentru și în numele:.....S.C. GOLDEN FISH SRL

Adresa la care se constituie și se păstrează dosarul tehnic: Linia de Centura 5, CTPark Bucharest North, Stefanestii de Jos, Jud Ilfov, 077175;

CUI: RO22908031

Nr. Reg. Com.: J23/2652/2016

Telefon: 0374 496 580

www.micul-fermier.ro

RO

Nume și prenumele persoanei împuternicite:.....Păstrăv Gabriel Constantin
Septembrie 2021



(Semnătură și ștampilă)

08

CERTIFICAT DE GARANȚIE

Denumirea produsului Model/Serie.....
 Nr. factură Data cumpărării.....
 Vânzător Magazin
 Adresa magazin.....
 Numele cumpărătorului.....
 Adresa cumpărătorului

Semnătură Cumpărător

GARANȚIE DE CONFORMITATE LEGALĂ (Legea 449/2003 cu modificări și completări)

GARANȚIE COMERCIALĂ - 2 ani

Durata medie de utilizare a produsului este de 3...5 ani dacă se utilizează conform specificațiilor pentru uz gospodăresc și sunt evitate solicitările excesive specifice utilizării industriale.

SC GOLDEN FISH SRL, acordă cumpărătorului o garanție comercială în condițiile prezentului certificat de garanție. Garanția acordată prin prezentul certificat nu limitează sau elimină drepturile consumatorului.

Durata garanției comerciale se acordă prin prezentul certificat este de:

- **24 luni - pentru cumpărătorii persoane fizice; 12 luni - pentru cumpărătorii persoane juridice.**

Perioada de garanție începe de la data achiziției.

CONDIȚII DE ACORDARE A GARANȚIEI:

- Produsul a fost utilizat conform prevederilor prezentate în manualul de utilizare.
- Produsul este însoțit de factură sau bonul fiscal, și Certificatul de garanție în original, în perioada de valabilitate (24/12 luni), completat integral, semnat și stampilat.
- Garanția se acordă numai dacă produsul este întreg, nedemontat și transportat în ambalaj corespunzător.
- Garanția se acordă numai pentru vicii de fabricație, defecte de material sau de fabricație și nu se extinde asupra accesoriilor, consumabilelor sau a subansamblelor supuse uzării.

NU SE ACORDĂ GARANȚIE ÎN CAZUL:

- Deteriorarea și/sau defectarea produsului ca urmare a nerespectării parțiale sau totale a instrucțiunilor.
- Modificarea stării originale a produsului în scopul depășirii performanțelor.
- Sunt excluse de la garanție defectele rezultate de uzura sau solicitarea excesivă.
- Produsele desigilate sau la care s-a intervenit în vederea reparării de către persoane neautorizate.
- Produsele care au fost utilizate pentru alte scopuri decât cele indicate în prezentul manual.

INTERVENȚII ÎN PERIOADA DE GARANȚIE:

Nr.	Data intrării	Nr. factură	Descriere reparații	Semnătura	Prelungire garanție
1					
2					
3					
4					

Semnătură Vânzător
 (semnatura si stampila)

RO



www.micul-fermier.ro

SC Golden Fish SRL

Linia de Centura 5, CTPark Bucharest North,
Stefanestii de Jos, Jud Ilfov, 077175;

CUJ: RO22908031

Nr. Reg. Com.: J23/2652/2016

Telefon: 0374 496 580

www.micul-fermier.ro

